

Plan instalacije  
**Perilica rublja**

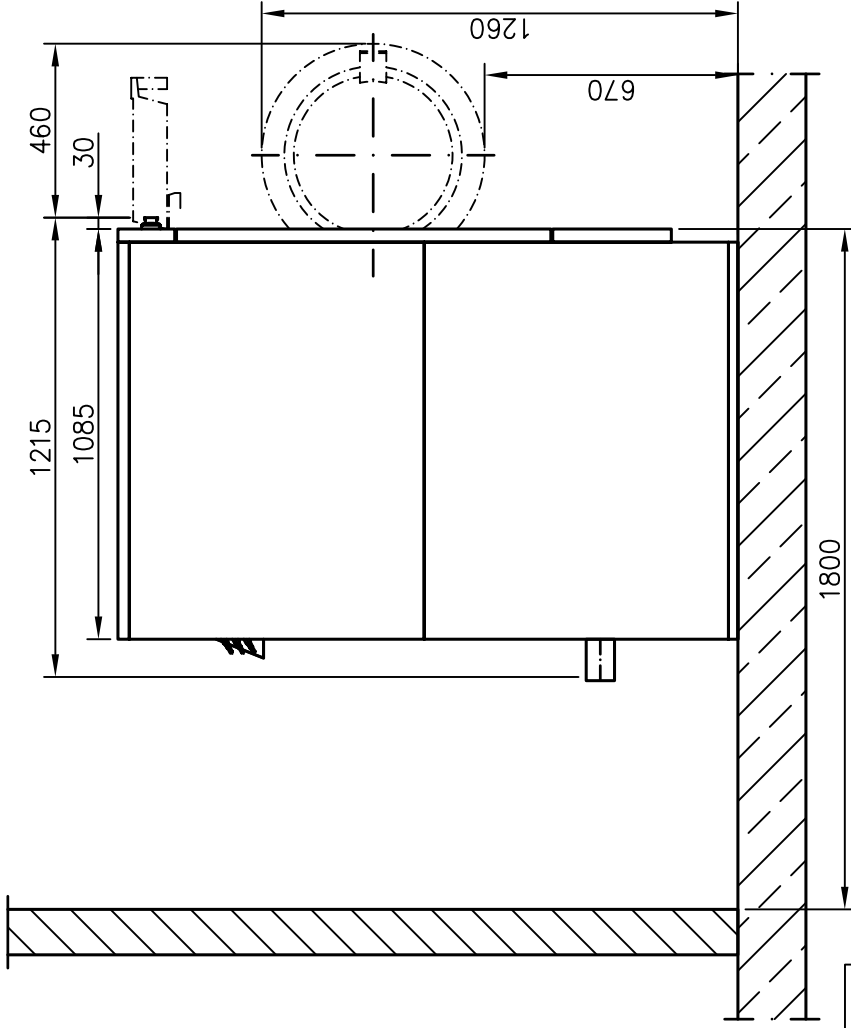
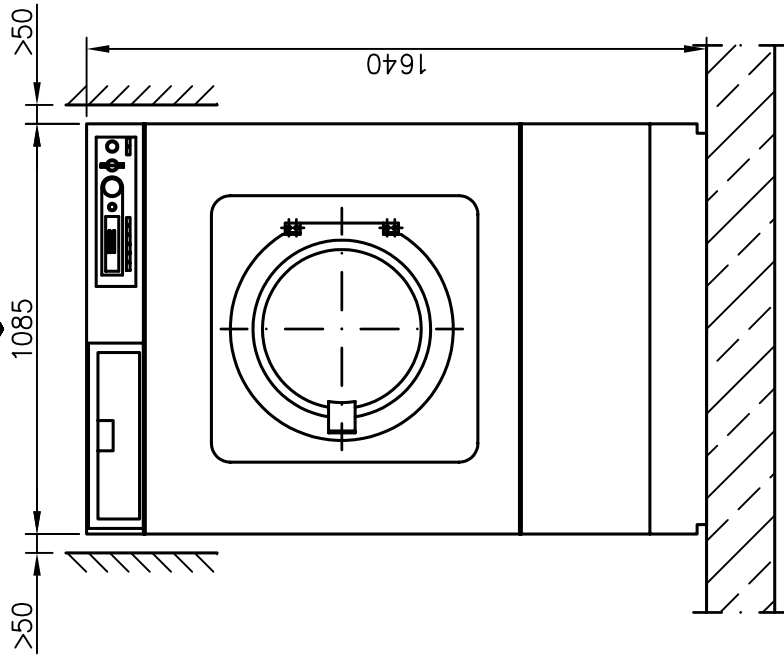


PW 6241 D (Parno)

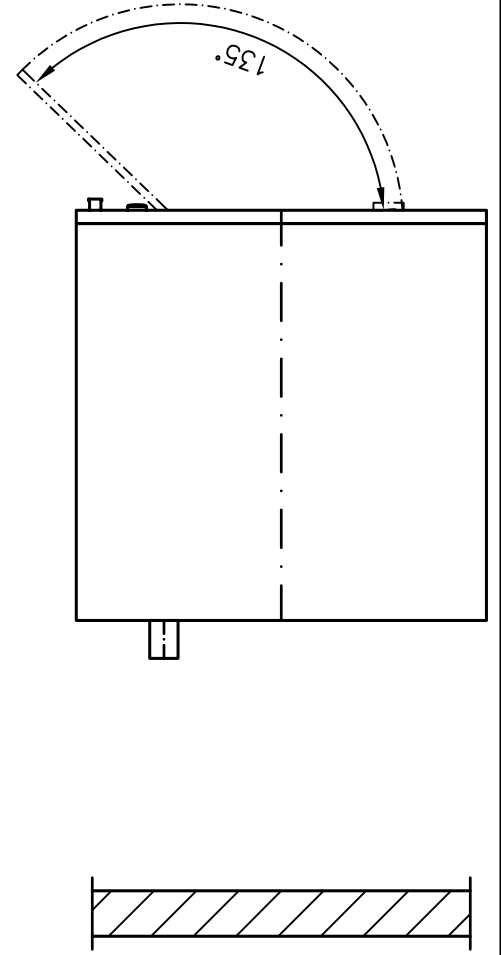
hr - HR



” A ”



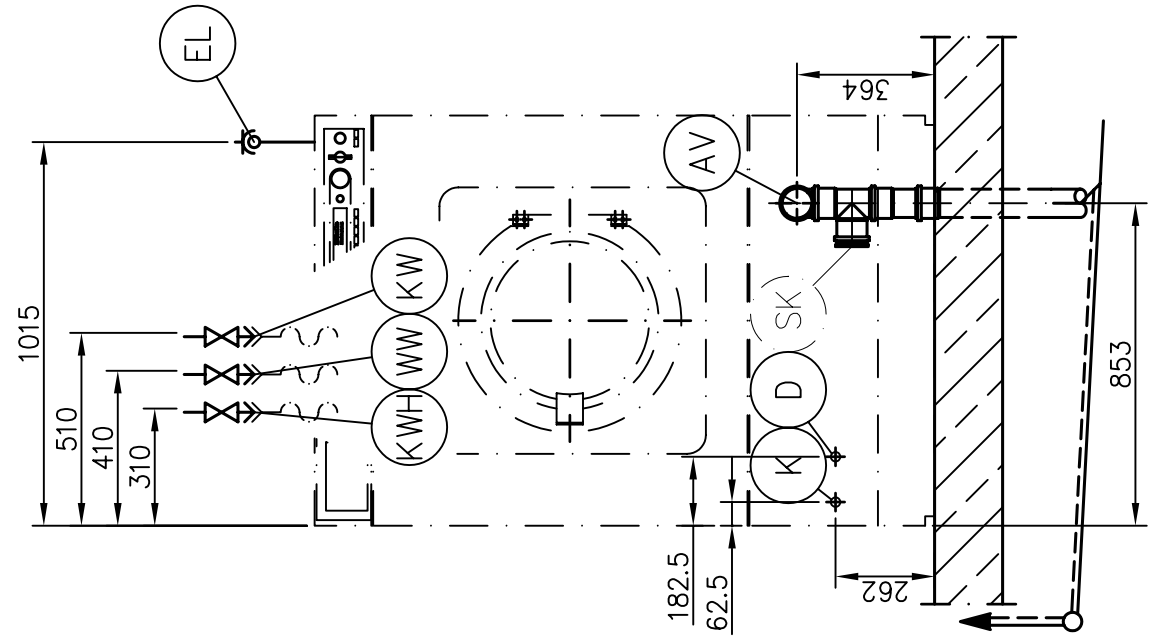
” A ”



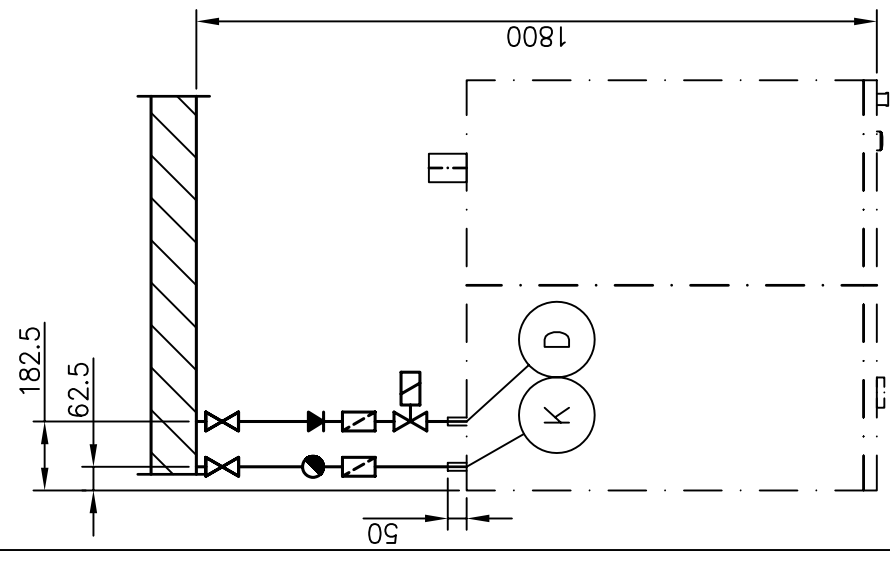
Installationsplan/Installation plan  
Waschmaschine/Washer  
PW 6241 D

Date:	19.10.2007
Page:	3
Name:	SB

”B”



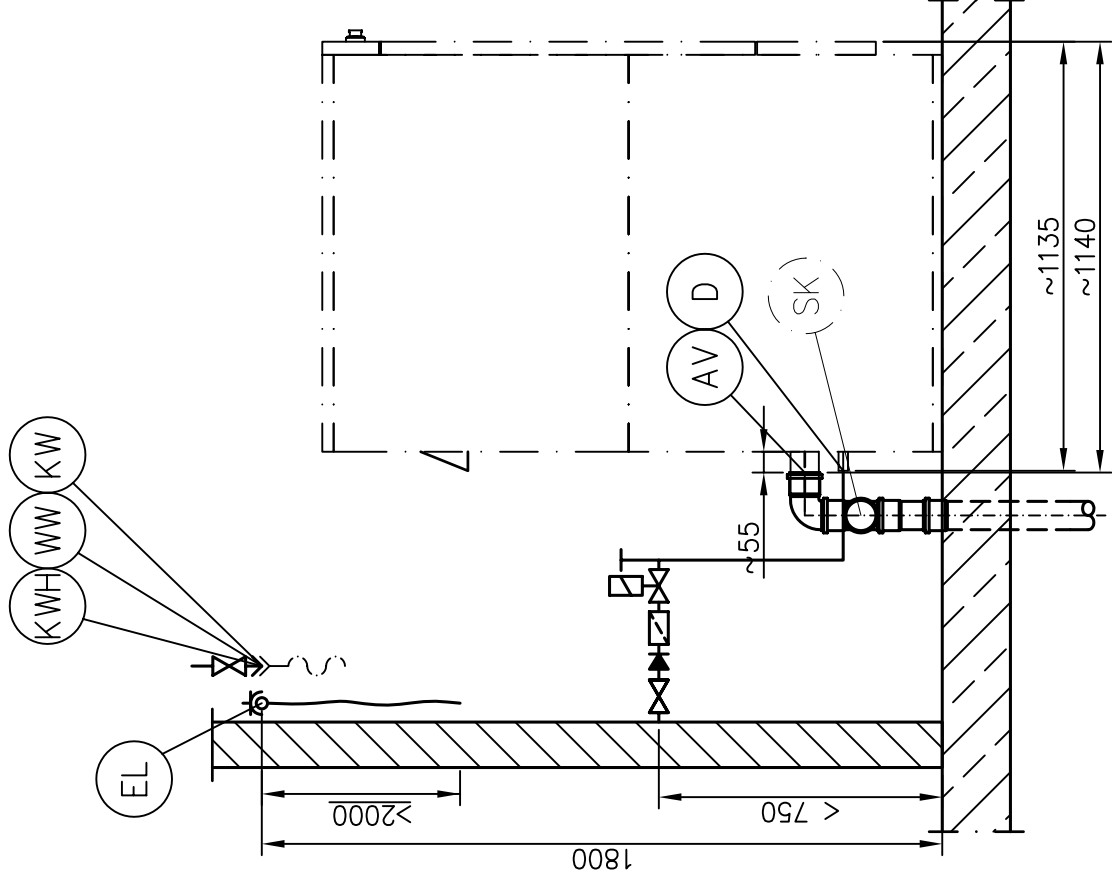
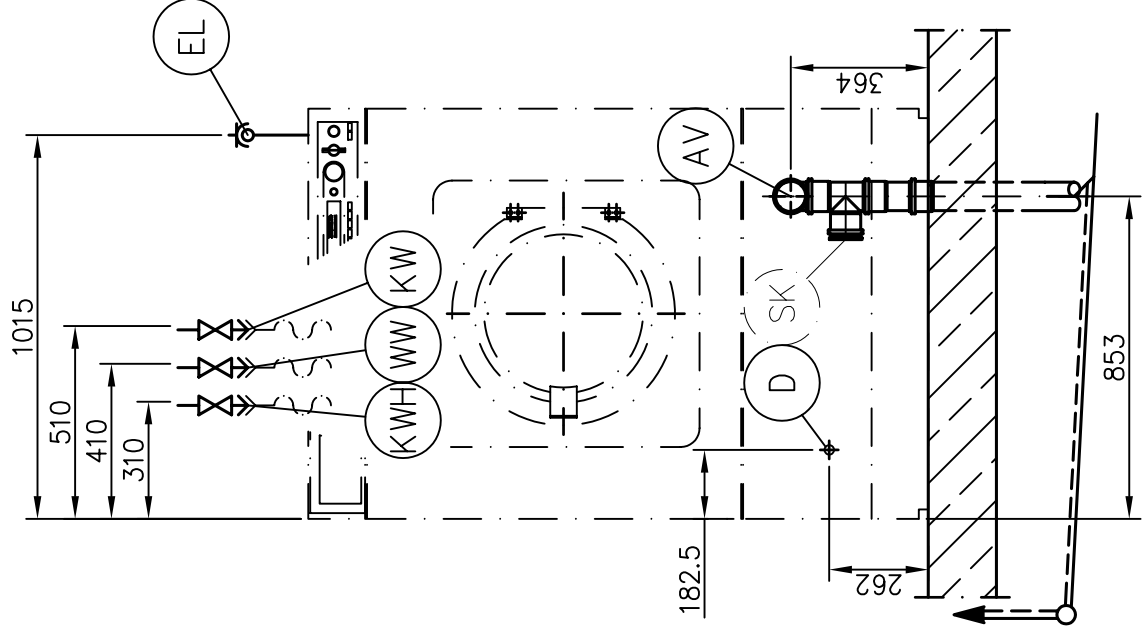
”B”



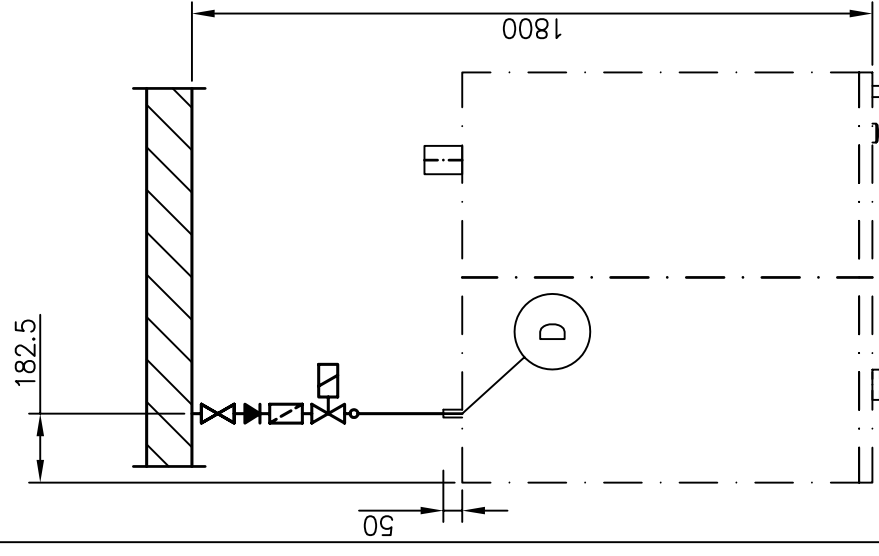
Installationsplan/Installation plan  
 Waschmaschine/Washer  
 PW 6241 D (indirekt)

Date:	19.10.2007
Page:	4
Name:	SB

”C”

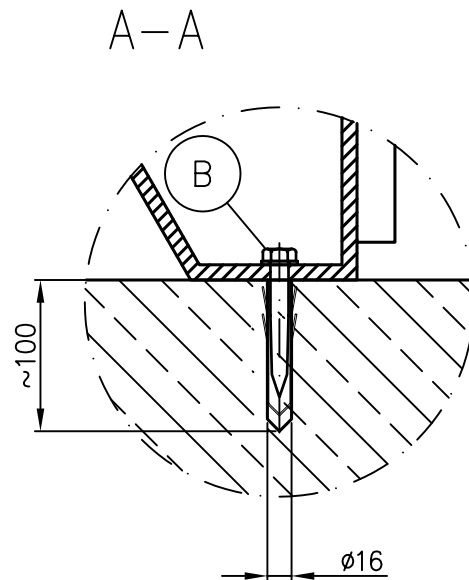
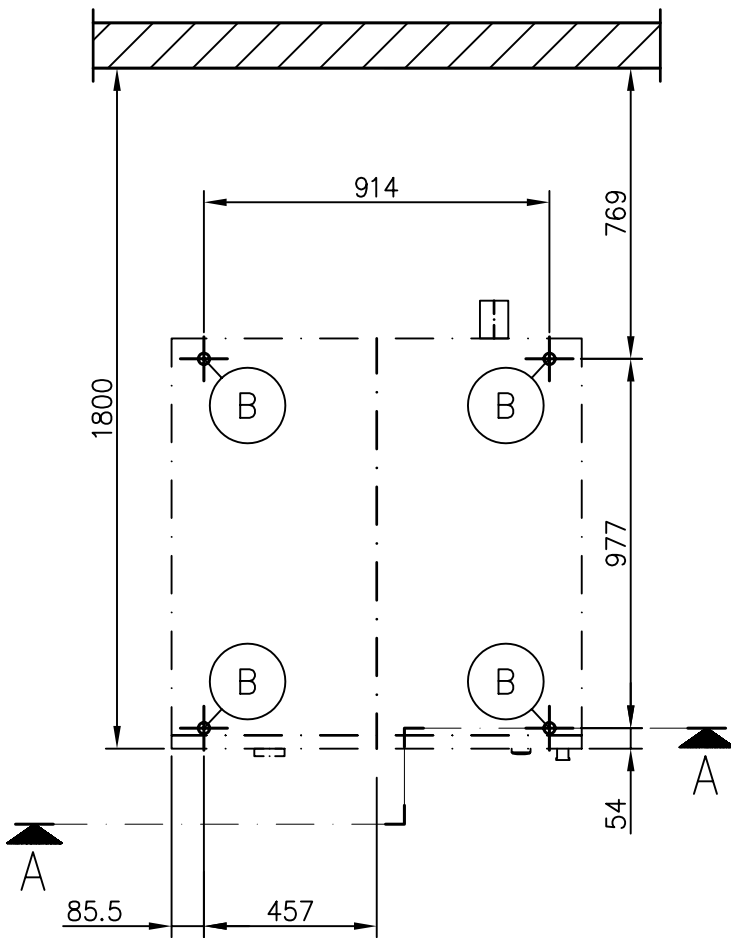
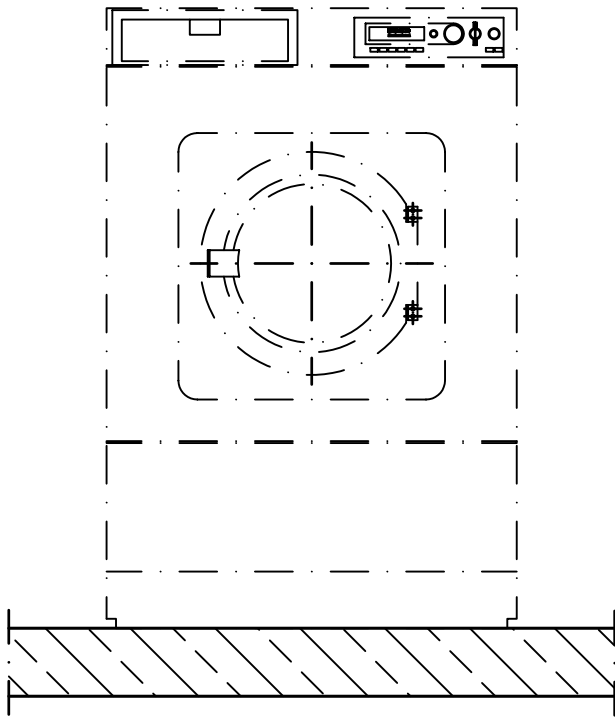


”C”



Installationsplan/Installation plan  
Waschmaschine/Washer  
PW 6241 D (direkt)

Date:	19.10.2007
Page:	5
Name:	SB



## Tehnički list s podacima

**Miele**  
**PROFESSIONAL**

Perilica rublja:  
Način grijanja:

PW 6241  
Parno (D)

Legenda:



Masno otisnuta zaokružena kratica znači:  
zahtijevani priključak



Kratice zaokružena točka-crta linijom znači:  
opcionalni priključak ili zahtijevani priključak ovisno o izvedbi uređaja

### Opcije/pribor:

WI	Posebna konstrukcija	S integriranim sustavom za vaganje		
----	----------------------	------------------------------------	--	--

### Priključci uređaja:

	Električni priključak:	1. Standardni mrežni napon (tvornička postavka) Frekvencija Priključna vrijednost Osigurači Priključni kabel, minimalni presjek s kabelskim vijčanim spojištem	V Hz kW A mm <sup>2</sup>	3N AC 380-415 50 - 60 4,3 3 × 16 5 × 1,5 M 20 x 1,5
		Preporuča se priključenje uređaja preko utične naprave prema IEC 60309, kako bi se jednostavno mogla provesti ispitivanja električne sigurnosti. Kod fiksnog priključka uređaja treba na mjestu ugradnje instalirati mrežnu rastavnu napravu (grebenastu sklopku) prema IEC 60947. Utična naprava ili mrežna rastavna naprava moraju biti dostupni nakon montaže uređaja. Za povećanje sigurnosti preporučamo, da se ispred uređaja priključi zaštitna strujna sklopka (FID-sklopka). Tada je nužno potrebna univerzalno osjetljiva zaštitna strujna sklopka. U skladu s nacionalnim odredbama u svezi montaže, u slučaju potrebe treba uspostaviti izjednačenje potencijala sa dobrim kontaktnim spojem.		





		Ukoliko je potreban prozračivani sabirni vod, u slučaju nezadovoljavajuće ventilacije, primijenite Miele komplet za montažu br. materijala: 05238090. Ukoliko će se na sabirni vod priključiti više uređaja, morate ga odgovarajuće dimenzionirati.		
(SK)	Kompenzator pjene	Kod pojačanog razvoja pjene, ona se može pojaviti iz odzračnika pare. Kako bi se pjena naknadno mogla zbrinuti, na mjestu ugradnje izradite odvodni sustav sa sifonom, prikladnih dimenzija, od komercijalno dobavljivih cijevi. Za ovo eventualno proširenje se općenito ugrađuje odvojak sa zapornim poklopcem.		
(B)	Učvršćenje (sadržano pri isporuci)	Bez podnožja 4 × vijak za drvo DIN 571 (Ø × duljina) 4 × učvršnica (tipla) (Ø × duljina) Učvršćenje uređaja je nužno potrebno! Materijal za pričvršćenje za plivajuće podove treba postaviti na mjestu ugradnje	mm mm	12 × 90 16 × 90
	Posebna konstrukcija WI	Bez podnožja 4 × vijak za drvo DIN 571 (Ø × duljina) 4 × učvršnica (tipla) (Ø × duljina) Učvršćenje uređaja je nužno potrebno! Materijal za pričvršćenje za plivajuće podove treba postaviti na mjestu ugradnje	mm mm	12 × 90 16 × 90
	Podaci o uređaju	Širina Dubina Visina Minimalna širina otvora za unošenje (svjetla širina) Preporučeni razmak od zida (do prednjeg ruba uređaja) Neto masa Maksimalno opterećenje poda pri uporabi Maksimalno statičko opterećenje Maksimalno dinamičko opterećenje Maksimalna frekvencija okretanja bubnja Prosječna predaja topline na prostor u kojem su postavljeni uređaji (ovisno o temperaturi okoline i odabranom programu)	mm mm mm mm mm kg N N N Hz W	1.085 1.225 1.640 1.090 1.800 640 8.417 7.036 1.353 18,3 1.306
<p>Montažu uređaja smiju provoditi samo ovlašteni montažeri u skladu s važećim propisima, zakonskim osnovama, propisima zaštite na radu i važećim normama!          Kod postavljanja uređaja obvezno se pridržavajte uputa za montažu! Zadržano pravo promjena! Dimenzije u mm.</p>				